



科研级增强相机 ICHD04M-18-5G

光纤面板直接耦合像增强器
科学成像，超高性能
时间空间，极限探测

国产自研

全面**国产化**不受供货影响

极致门宽

最短光学门宽可达**3ns**

器件搭配

像增强器种类齐全，自由组合

极低噪声

半导体制冷，风冷+水冷散热

光纤面板耦合

结构紧凑，传光效率高

sCMOS图像传感器

搭配高性能科学级定量分析相机

产品介绍

ICHD04M-18-5G 增强型 sCMOS 相机基于科学级 CMOS 图像传感器(sCOMS)和专业级科学相机平台架构，通过光纤面板直接耦合像增强器，主要特点如下：

国产自研	产品全面国产化，完全不受供货限制
2 代（S20，S25）及 3 代（GaAS）像增强器	光谱范围覆盖紫外到近红外波段
重复触发频率	$\geq 100\text{KHz}$ ，基于高重复频率脉冲激光的应用中最大限度地提高信噪比
全分辨率四百万像素	兼顾分辨率和速度，ROI(感兴趣区域读取)提升速率
光纤面板直接耦合像增强器	结构紧凑，传光效率极高。耦合工艺先进成熟，成像质量高，且不随时间及温度变化下降
使用 CAT6A 电缆	可获得 100 米传输长度、5Gb/s 的传输带宽
全面支持二次开发	提供 10 余种语言的全套开发库，并支持 LINUX 系统
ICCD/ICMOS 专用科学成像软件	具备多种控制功能、多种图像增强及图像分析功能
极高灵敏度	可调增益电压，灵敏度约为科学相机的十余倍
半导体制冷	制冷温度低于 0°C ，并搭配水冷和风冷散热，暗电流极低
低抖动，集成时序发生器	延迟调节精度 10ps，脉宽调节精度 2.5ns，脉宽和延迟最大调节范围为 0~10s
最短光学门宽低至 3ns	十亿分之一秒的时间分辨率，用于准确的瞬态现象研究
低噪声，高动态	读出噪声仅 $2.5e^{-}$ ，动态范围 85dB，图片对比度高，层次丰富

应用场景

- 高压放电
- 燃烧
- 激光诱导击穿光谱
- 等离子体成像
- 压敏测压
- 荧光成像
- 快速流体
- 时间分辨光谱
- 弹道
- 生物发光、化学发光等

产品参数

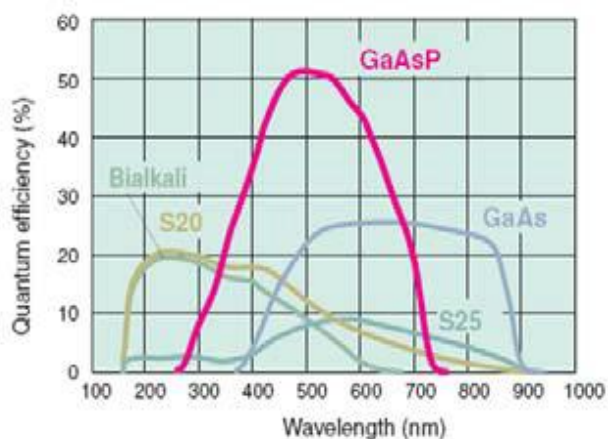
产品型号	I CHD04M-18-5G/U3
图像传感器	科学级 CMOS (sCMOS)
图像阵列	2048×2048
像素尺寸	6.5μm×6.5μm
靶面尺寸	19.2mm/1.2 英寸
快门模式	卷帘 Rolling & 仿全局
空间分辨率	76.9lp/mm
满阱电子	45000e ⁻
动态范围	85dB
读出噪声 RMS 值	2.5e ⁻
量子效率	72% @ 595nm
光谱范围	300nm~1100nm
暗电流	0.6 (0°C) e ⁻ /p/s
最高帧频	43fps
数据位宽	16bit
光学接口	C 口(首选), 可选配 F 卡口, 或配 C 口转 F 卡口转接环
同步接口	SMA 同轴电缆接口, 2 入 4 出, LVTTTL 电平
通信接口	RJ45, USB3.0
像增强器控制	电源开关、增益调节、门控方式
图像传感器控制	ROI、增益、帧频、曝光时间、触发方式、制冷温控…
图像增强功能	伪彩、三维构图、自适应图像增强…
图像分析功能	线灰度、均匀度、密度、读出噪声…
二次开发支持	C、VC++、DELPHI、DIRECTSHOW、LABVIEW、MATLAB、PYTHON、VB、VB.NET、C#; Linux API;

制冷	半导体制冷, 低于环境温度 40°C	分辨率	I CHD04M-18-5G
散热	同时具备水冷和风冷两种散热方式 可根据使用场景切换	2048×2048	43fps
电源 / 功耗	15VDC	2048×1024	86fps
外形尺寸	94mm×122mm×155mm	2048×512	171fps
重量	3055g	2048×256	335fps
		2048×128	646fps
		2048×64	1206fps

像增强器

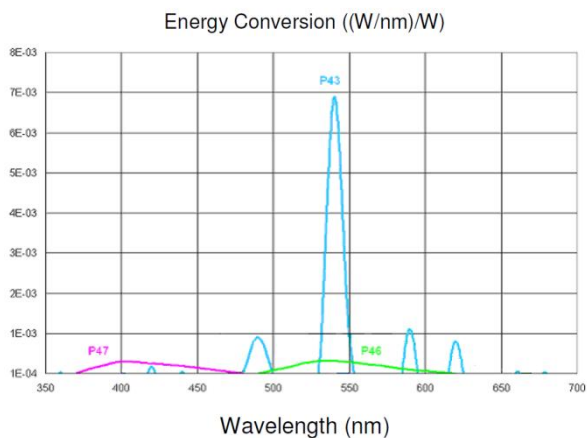
型号	ICHD04M-18-5G/U3
像增强器口径	18mm
MCP 数量	单, 双
空间分辨率	40~50lp/mm (单 MCP) 20~30lp/mm (双 MCP)
光阴极	S20, S25, GaAS (砷化镓, 三代管)
显示屏	P43、P46、P47 可选; (其中 GaAS 光阴极的仅提供 P43 闪烁体)
像增强器增益	单 MCP: ≥ 2000 倍; 双 MCP: ≥ 100000 倍
光学门宽	10ns (标准产品)、5ns/3ns (可选)
重复触发频率	$\geq 100\text{KHZ}$

光阴极光谱曲线



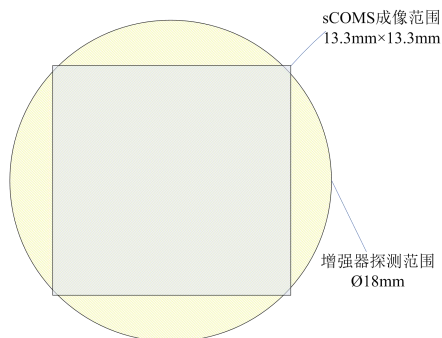
光阴极	峰值波长	量子效率
S20	250nm	20%
S25	580nm	9%
GsAS	600nm	26%

荧光粉光谱图



显示屏	余晖时间		光谱范围
	90%到 10%	10%到 1%	
P43	1ms	1.6ms	360~680nm
P46	300ns	90 μ s	490~620nm
P47	100ns	2.9 μ s	370~480nm

面板耦合

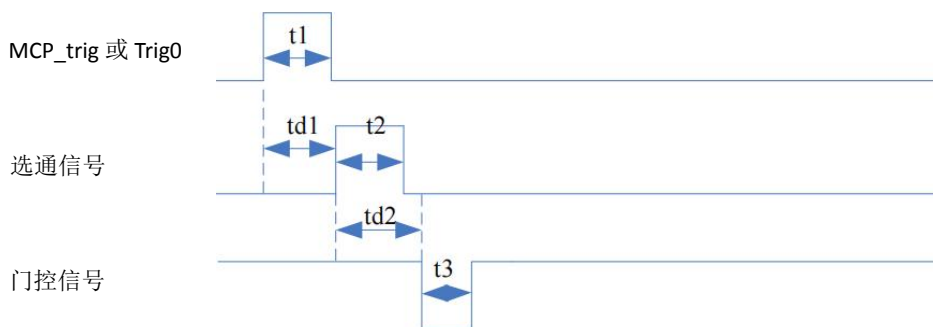


- 纤维面板具有传光效率高，级间耦合损失小，成像清晰、真实，在光学上具有零厚度等特点。
- 通过光纤面板直接耦合相机的方式在体积和重量上远小于以透镜耦合的相机。
- 工艺先进，耦合精度远高于透镜耦合。

内核延迟发生器及 I/O 接口

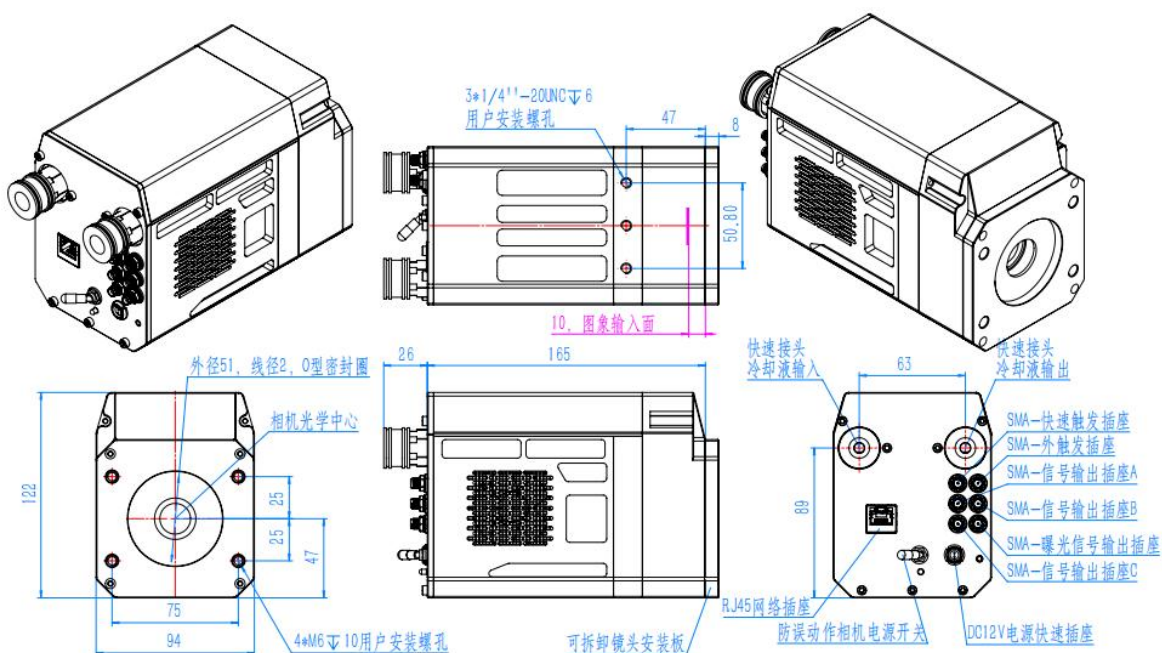
* 由于相机型号不一致，因此不同型号相机的硬件延迟也不一致，本次测试型号为 ICHD04M-18-5G-S-S20-P43-3N。

MCP_trig		Trig1	Trig0
门控时间		3ns~10s	最短 7.5ns, 最大由用户控制
可调范围及精度		3ns~10s (2.5ns 步长)	最短 7.5ns, 最大由用户控制
可调延迟及精度		2.5ns~10s (10ps 步长)	0ns~5.6ns (10ps 步长)
线路延迟		Trig1	Trig0
延迟	触发输入到曝光输出	52.4ns	12.9ns
	触发输入到门控信号	83.7ns	40.1ns
抖动	触发输入到曝光输出	78ps	
	触发输入到门控信号	150ps	
I/O 接口			
Trig0		快速外触发	
Trig1		普通外触发	
曝光指示信号		与 MCP_Trig 同源，指示相机光学快门选通的时间	
同步输出信号 (To1~3)		相机触发源，可调节脉宽及延迟	



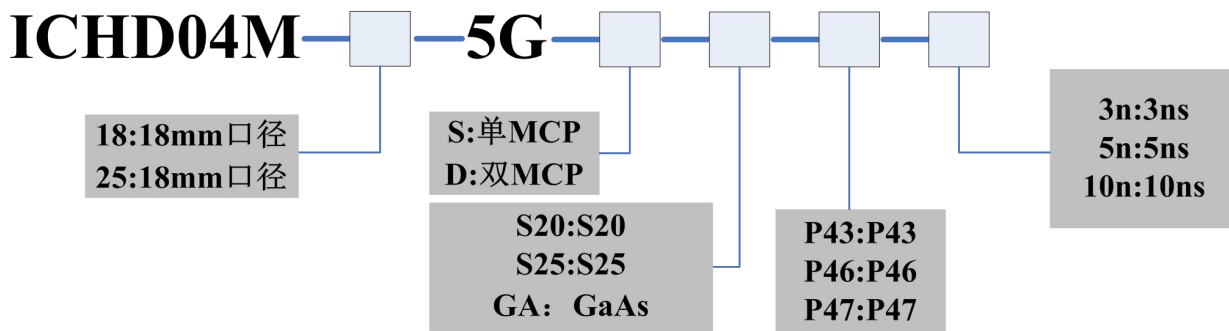
门控选通时序图

产品尺寸图



外形结构图

产品选型



重庆睿视兴科技有限公司
 重庆市渝北区金渝大道金童路99号叠彩城H2栋写字楼8-2
 邮编: 401120 座机: 023-63052268 电话: 17384088327
 邮箱: market3@visiyun.com 网址: www.visiyun.com

